

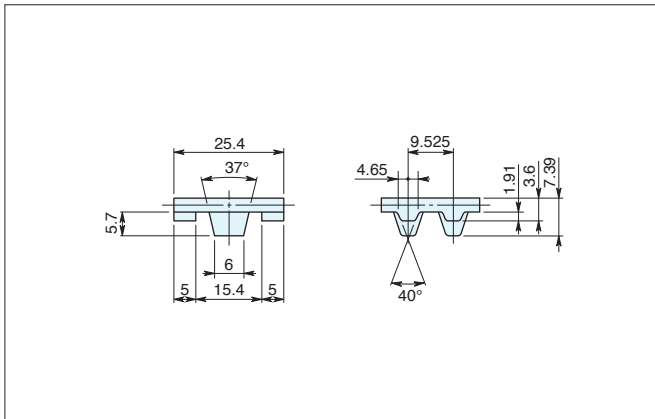
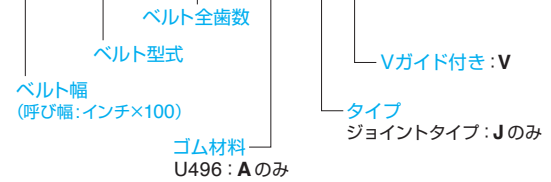
# Vガイドベルト(インチシステム)の寸法と仕様

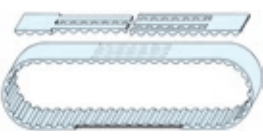
## L-V

アイアンラバーベルトについて、製作可能な寸法と付加できる仕様の組み合わせを表にしています。表にない仕様についても検討可能ですので、必要な場合はご相談ください。

### 型式寸法表示例

#### 100-L-2000A-JV



タイプ	ベルト幅 (呼び幅)	長さ mm (歯数)	付加仕様: 記号	
			スチール心線	ゴム材料
 J	100	最小: 895.35 (94)	付加仕様なし	U496 (A)
		最大: 40005 (4200)		A-JV

リニアタイプが必要な場合は、ご相談ください  
最小プーリは15歯です

### 許容張力 F

単位: N

ベルト幅		ジョイントタイプ J
呼び幅	mm	
100	25.4	320

### 製品質量 (参考値)

単位: g

型式	フレックスタイプ F	ジョイントタイプ J	リニアタイプ L	備考
L-V	—	91	—	幅25.4mm、長さ1m

許容張力は引張荷重のみに関する許容値であり、選定基準ではありません。  
初張力の設定につきましては、96ページの手順に従い算出してください。